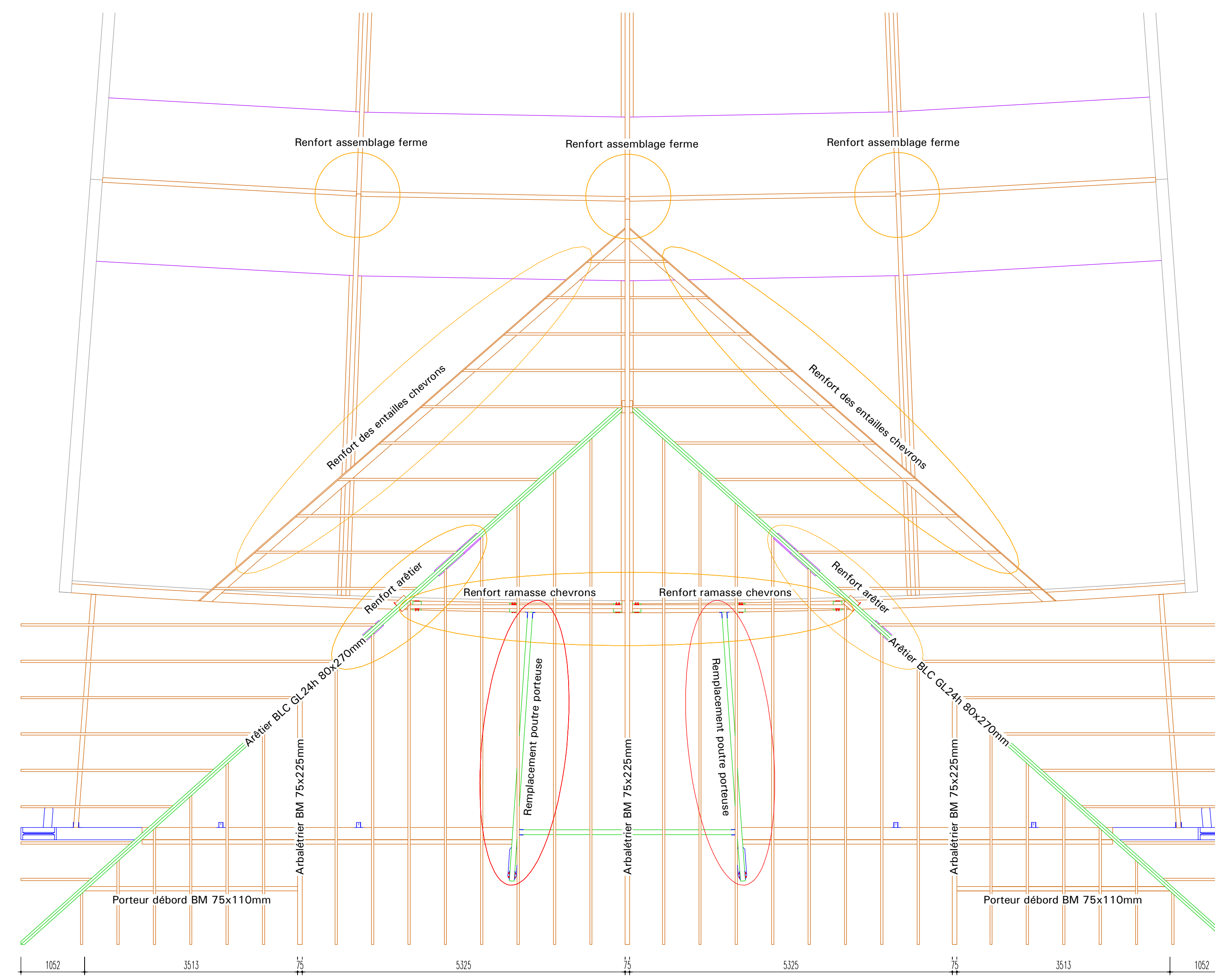


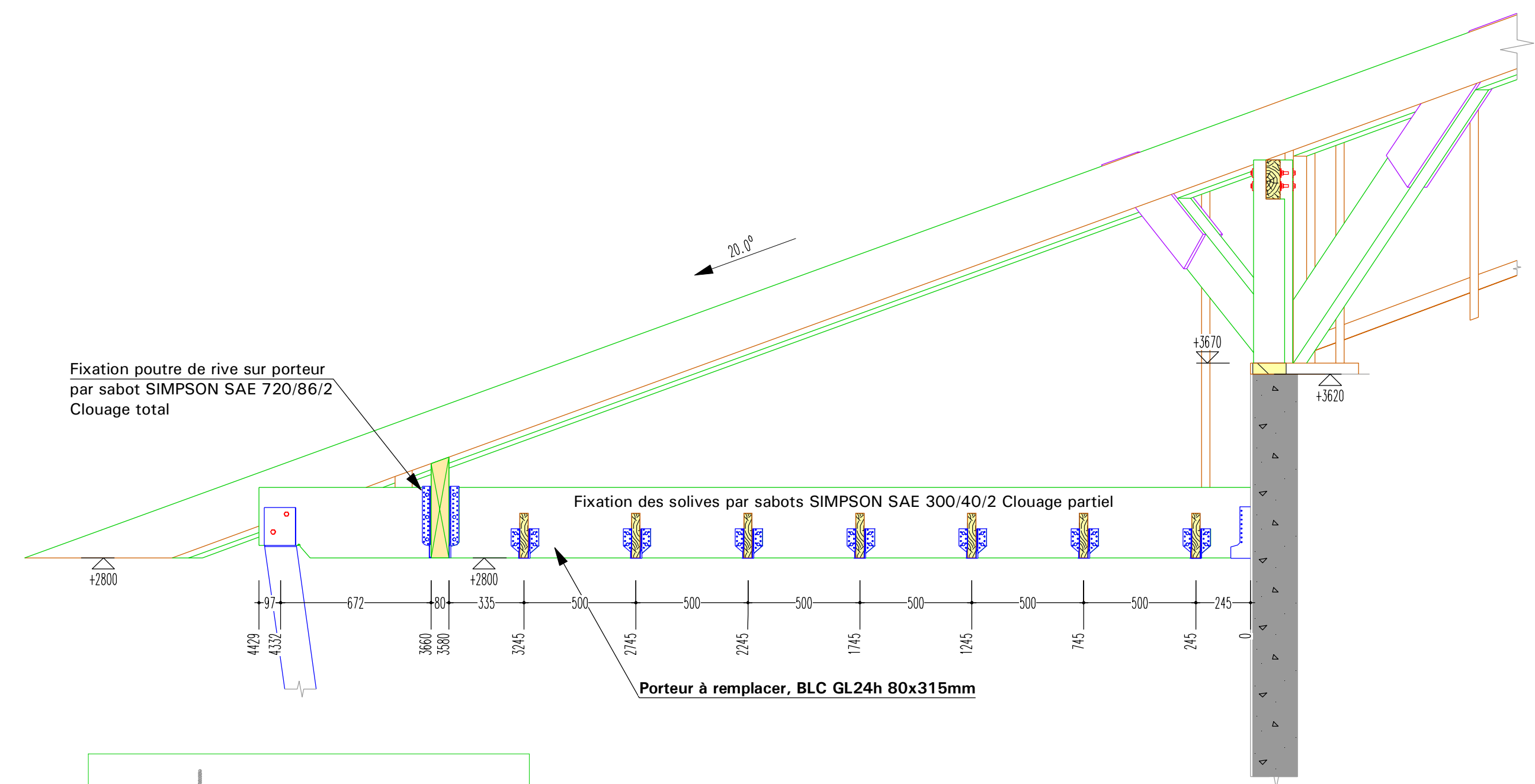
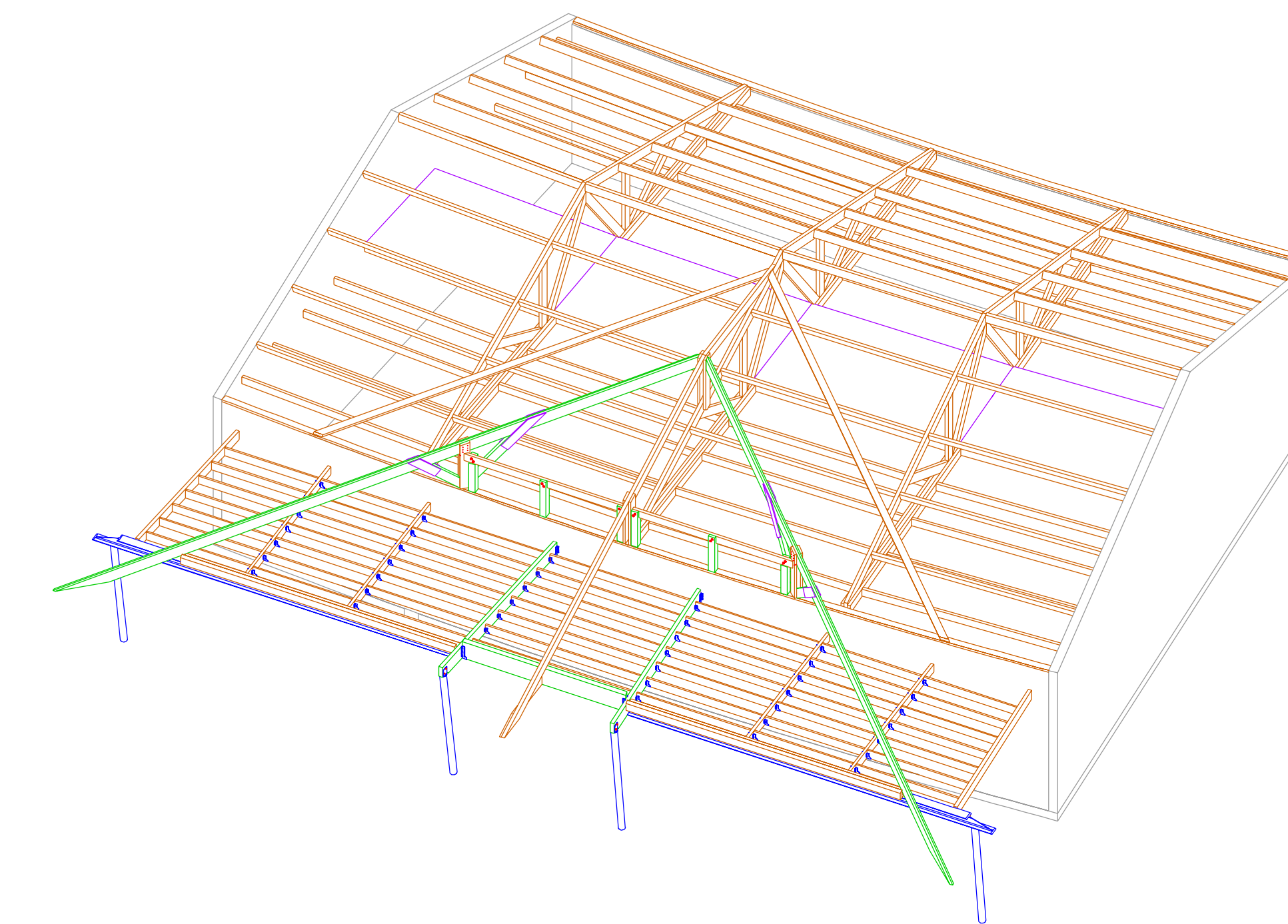
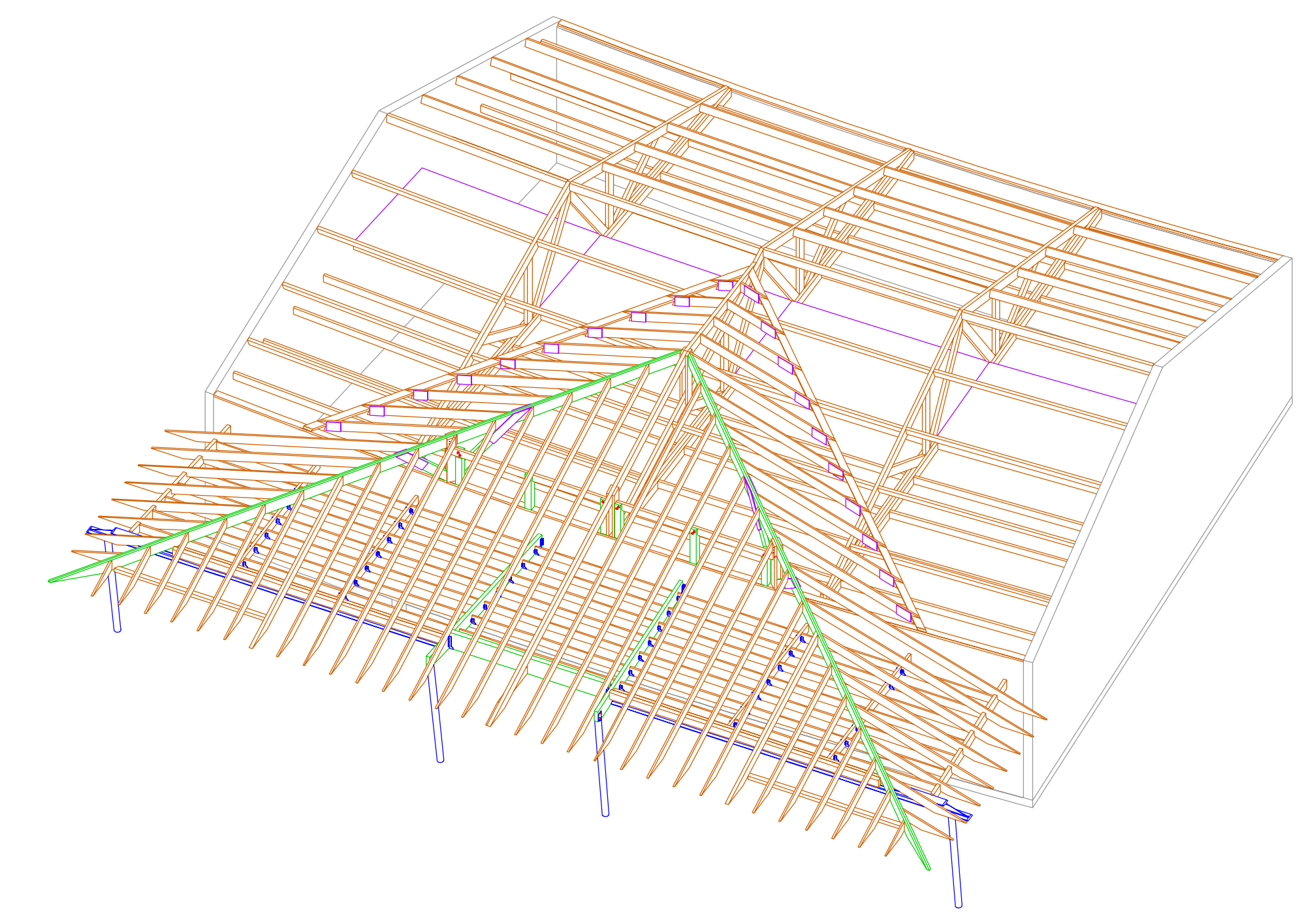
VUE EN PLAN CHARPENTE PRIMAIRE ET SOLIVAGE AUVENT

Ech 1/50
LES COTES SONT A VERIFIER SUR SITE

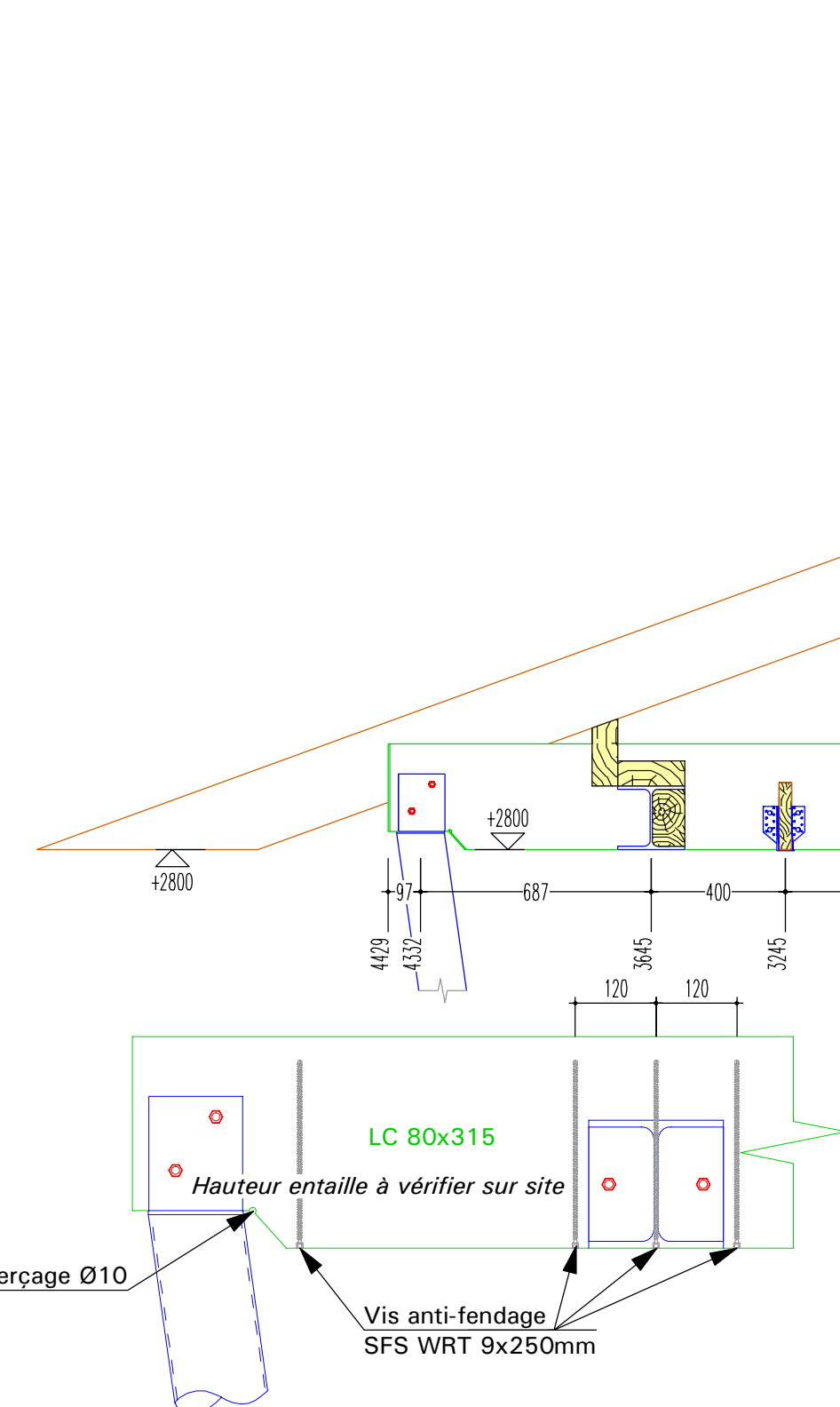
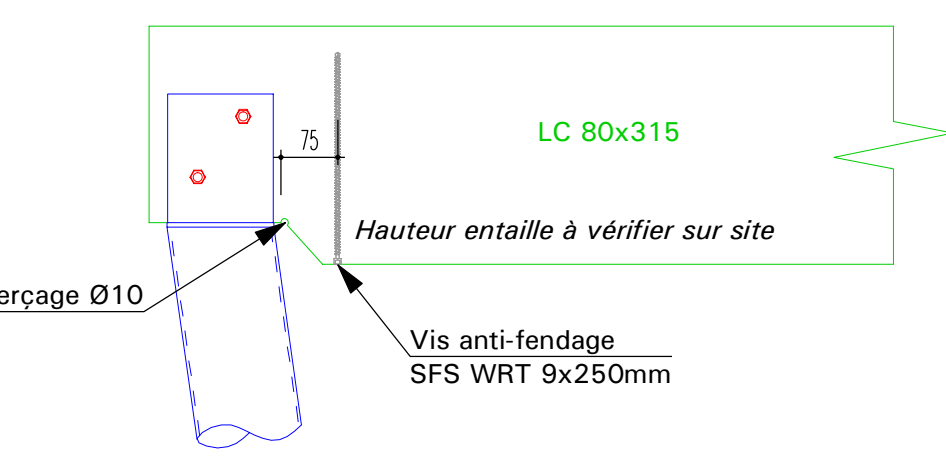


VUE EN PLAN CHARPENTE AUVENT

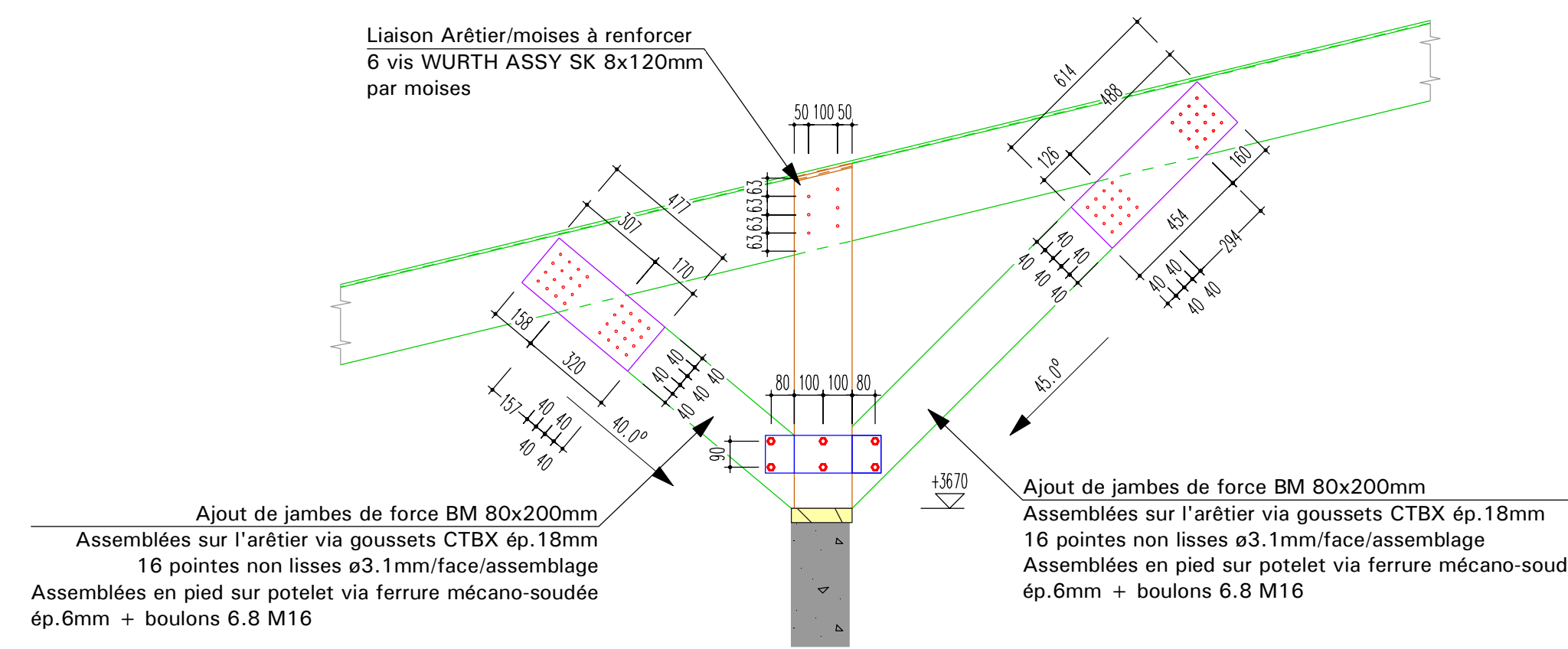
Ech 1/50
LES COTES SONT A VERIFIER SUR SITE



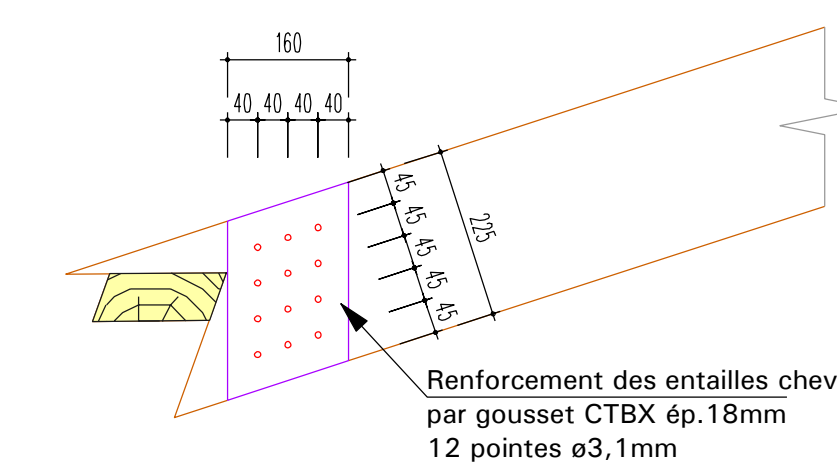
COUPE 1-1
Ech 1/20
LES COTES SONT A VERIFIER SUR SITE



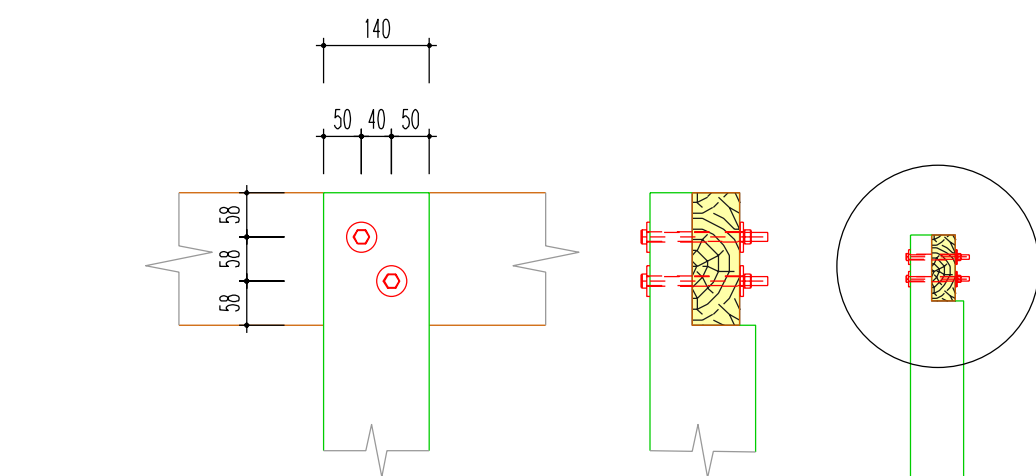
COUPE 2-2
Ech 1/20
LES COTES SONT A VERIFIER SUR SITE



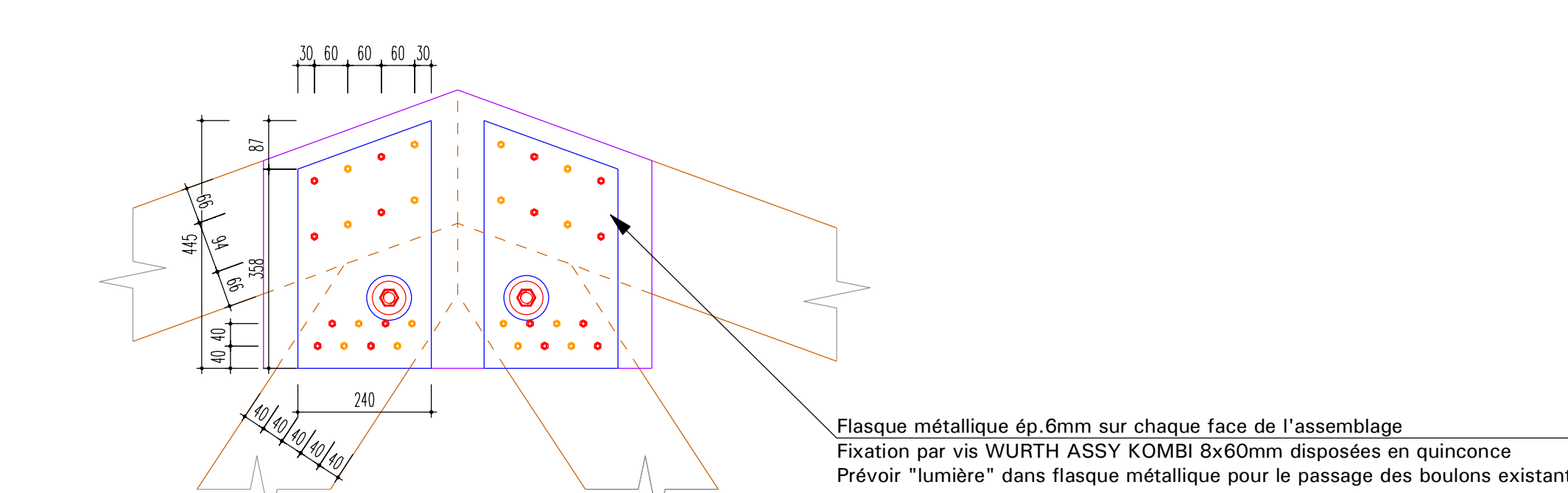
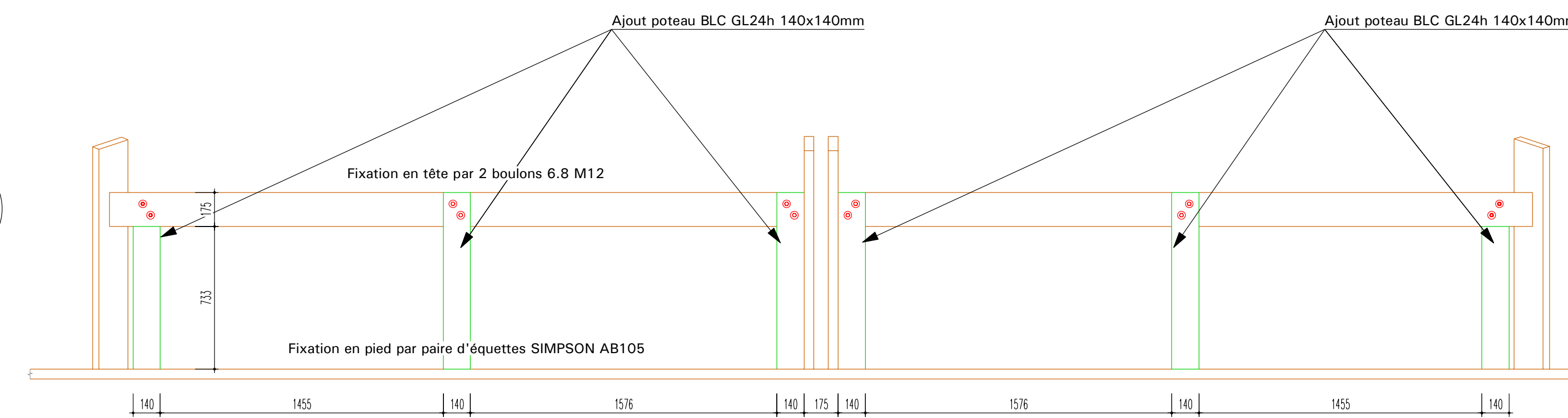
RENFORCEMENT ARÉTIERS
Ech 1/20
LES COTES SONT A VERIFIER SUR SITE



RENFORCEMENT ENTAILLE CHEVRONS
Ech 1/10
LES COTES SONT A VERIFIER SUR SITE



RENFORCEMENT RAMASSE CHEVRONS
Ech 1/20
LES COTES SONT A VERIFIER SUR SITE



RENFORCEMENT ASSEMBLAGE DIAGONALE/GOUSSET FERME
Ech 1/10
LES COTES SONT A VERIFIER SUR SITE

RENFORCEMENT DES AUVENT
EHPAD RESIDENCE MAREVA
56890 MEUCON

Maître d'ouvrage : EHPAD RESIDENCE MAREVA
2 rue des Chevrons
56890 MEUCON
Tel Courriel :

EXE PLANS GENERAUX STRUCTURE BOIS

Indice :	Date :	Modification :
A		
B		
C		
D		

CHB 01	Date : 27/04/2022	Dossier : 022-010	Auteur : QSB	Echelle : selon plans	Unités : Millimètres et degrés
--------	-------------------	-------------------	--------------	-----------------------	--------------------------------